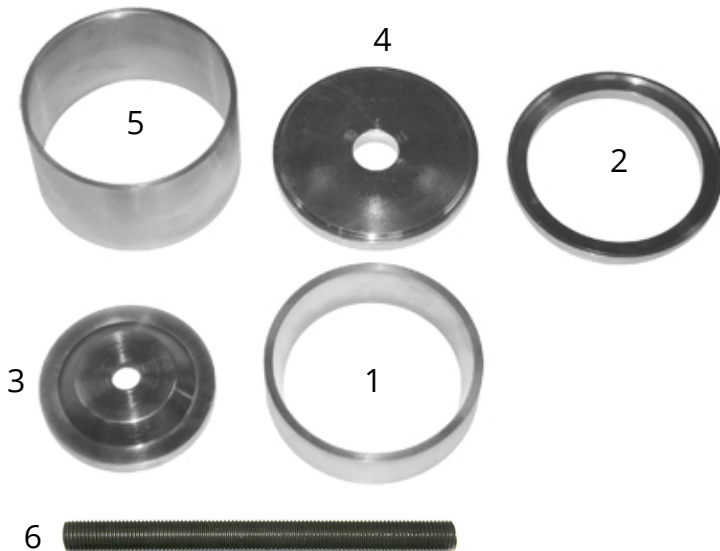


## 03-00013 KUMIPUSLAN (150 MM) VAIHTOSARJA SAF-, MB-, JOST- JA ROR-AKSELEILLE



### Sarjan sisältö:

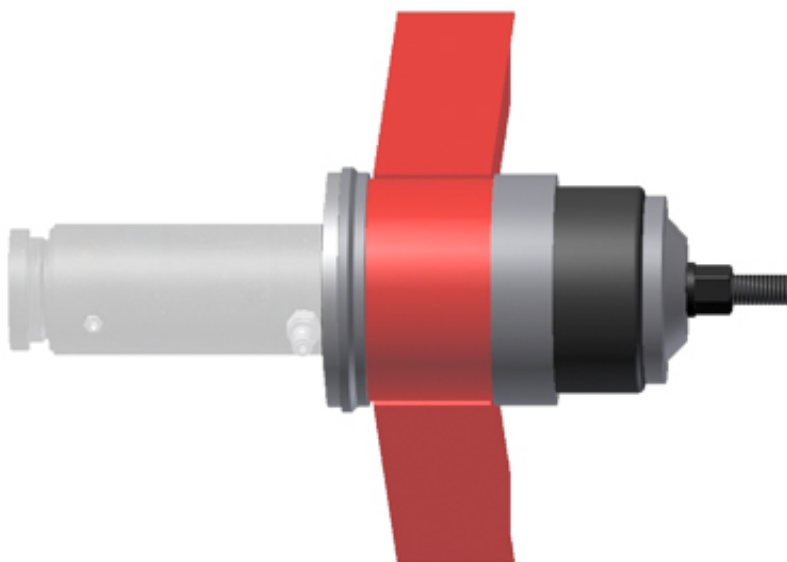
1. 03-00013-001 – Asennusrenkas 45 mm
2. 03-00013-002 – Irrotus-/asennusrenkas 20 mm
3. 03-00013-003 – Irrotus-/asennuslevy
4. 1091-17-02 - Puristuslevy
5. 1091-17-03 - Puristusputki
6. RES4034 - Vetotanko M22, 500 mm

### Käytetään hydraulisyylinterillä:

03-00028 - 32T hydraulisyylinteri

Wallmek 03-00013 työkalusarja SAF-, MB-, JOST- ja ROR-akselin 150 mm puslan vaihtoon. Sarjaa käytetään 32 tonnin sylinterillä 03-00028.

Sarjan avulla ison puslan vaihtaminen onnistuu erittäin helposti.



Tuotesivu



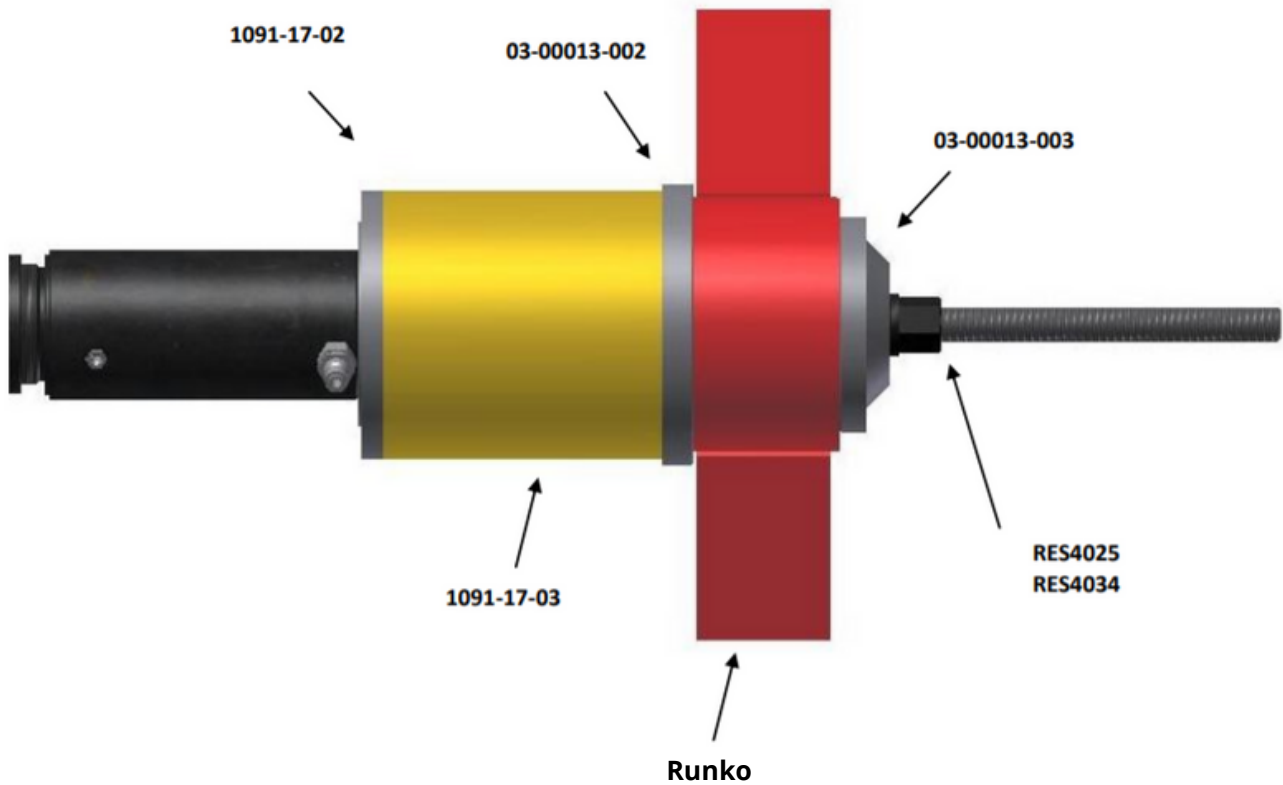
Toolx Oy on Wallmek i Kungälv AB:n virallinen maahantuoja Suomessa.

## Valmistelu

Irrota ne osat, jotka estävät pääsyn puslan luokse. Hydraulisylinteri tulee aina olla kohtisuorassa irrotettavaa/asennettavaa kohdetta vasten; epätasainen voima saattaa vahingoittaa työkalua.

## Irrotus

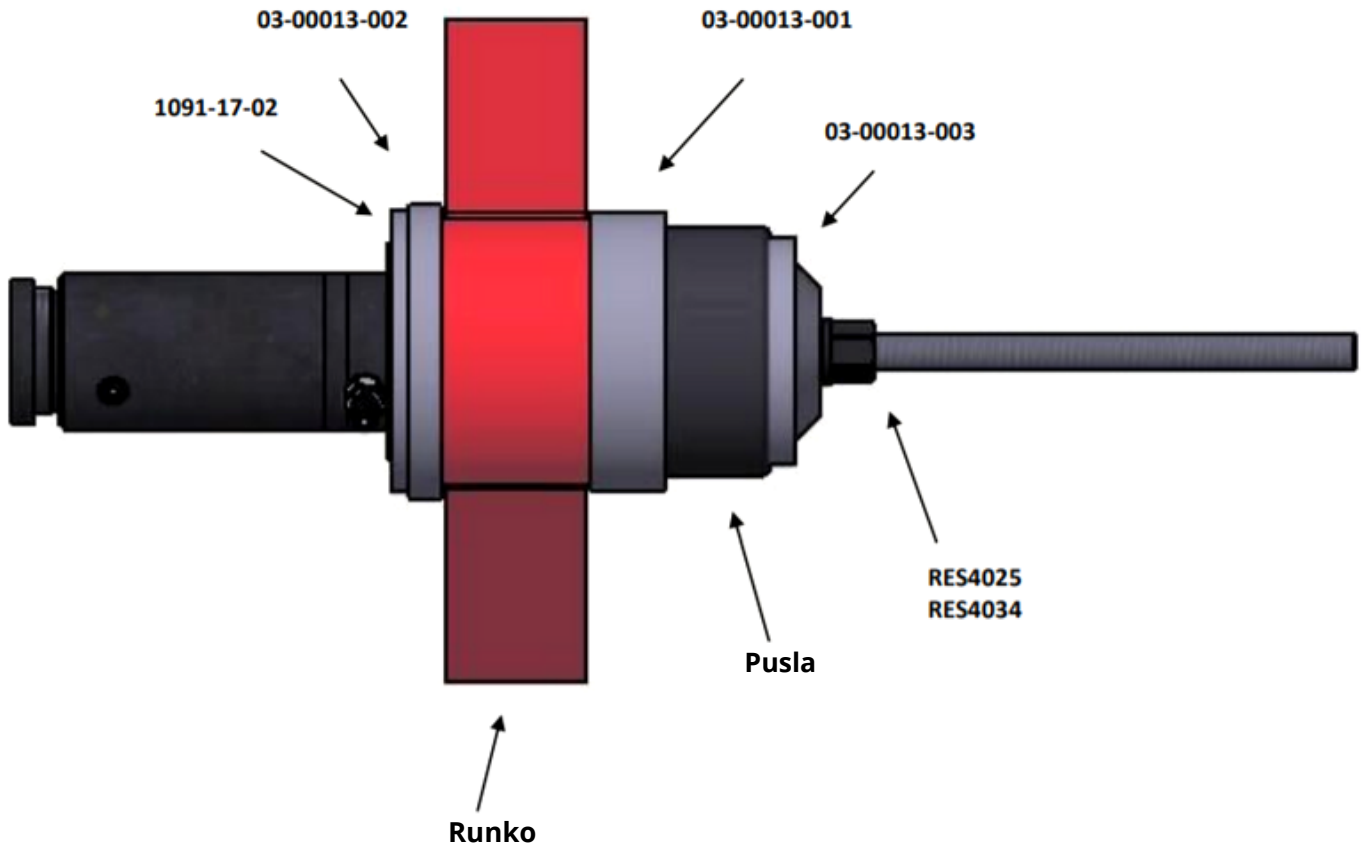
Kokoa työkalun osat ja hydraulisylinteri kuvan mukaisesti.



Purista pusla paikoiltaan hydraulisylinteriin avulla.

## Asennus

Kokoa työkalun osat ja hydraulisylinteri kuvan mukaisesti. Asennusrenkaan sisällä olevan kartion 03-00013-001 pitäisi olla puslan suuntaisesti. Käytä saippuavettä vähentääksesi kitkaa, jotta pusla pystyy liukumaan ja puristumaan kartion sisään.



Purista (vedä) kumipusla sisään hydraulisylinterin avulla.