

## 04-00028 HYDRAULINEN PALLONIVELTYÖKALU

RASKAALLE KALUSTOLLE, SIS. SYLINTERIN 8,8 T



Raskaan kaluston hydraulitoiminen pallonivelien ja jarrusäätimien irrotustyökalu kuormaautoille, linja-autoille ja perävaunuille. Tämän lisäksi työkalulla voidaan irrottaa ja asentaa pyöränpultit.

Palloniveltyökalun mahtuminen ja sopiminen ahtaimpiinkin paikkoihin on erinomainen. Korvaa erillisen pyöränpulttien vaihtotyökalusarjan. Mukana tulee kaksi etäisyyden säätörengasta.

Hydraulisylinteri puristaa 8,8 tonniin saakka turvallisesti. Turvahihna estää työkalun tippumisen käytön aikana.

### Sarjan sisältö:

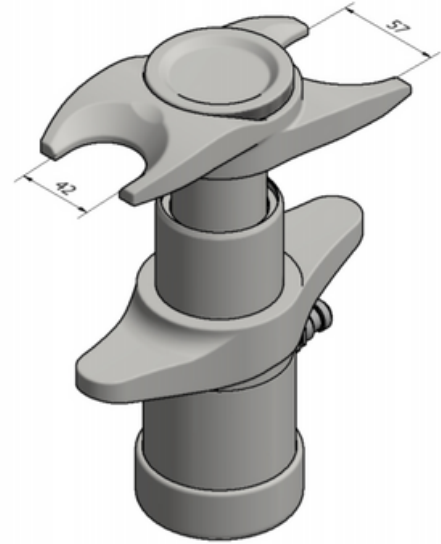
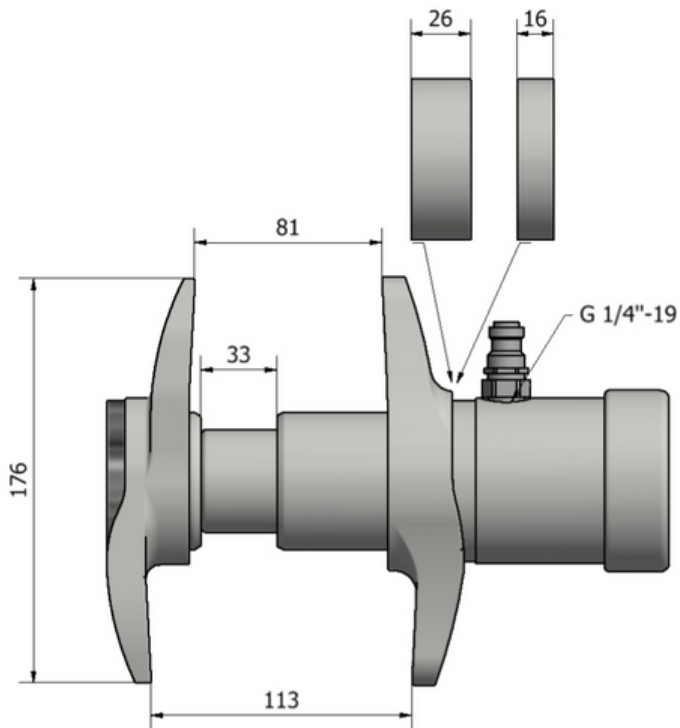
1. 04-00028-006 Yläosa
2. 04-00028-021 Puristustyökalu
3. 04-00028-022 Alasintyökalu
4. 04-00028-011 Turvahihna
5. 09-101156201 Cejn nippa
6. 04-00028-019 Etäisyyden säätörengas 16mm
7. 04-00028-020 Etäisyyden säätörengas 26mm
8. 04-00028-001 Sylinteri lisäosineen

Tuotesivu



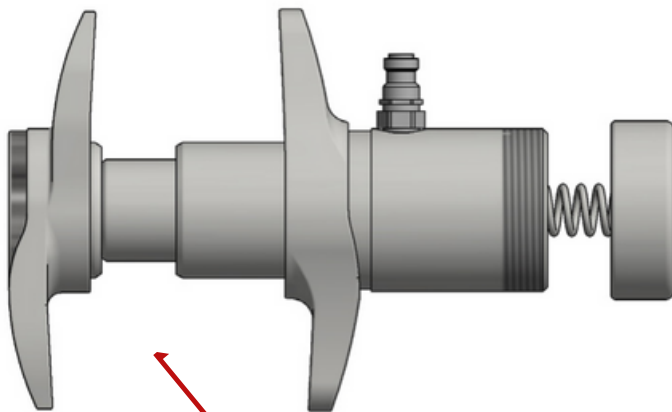
**Työkalun 04-00028 käyttäjän tulee lukea tämä ohje huolellisesti ennen käyttöä!**

Toolx Oy on Wallmek i Kungälv AB:n virallinen maahantuoja Suomessa.



### Tekniset tiedot

Paino 7 kg  
Hydraulipaine max 700 baaria  
Kantokyky 8,8 tonnia  
Iskunpituus 30 mm

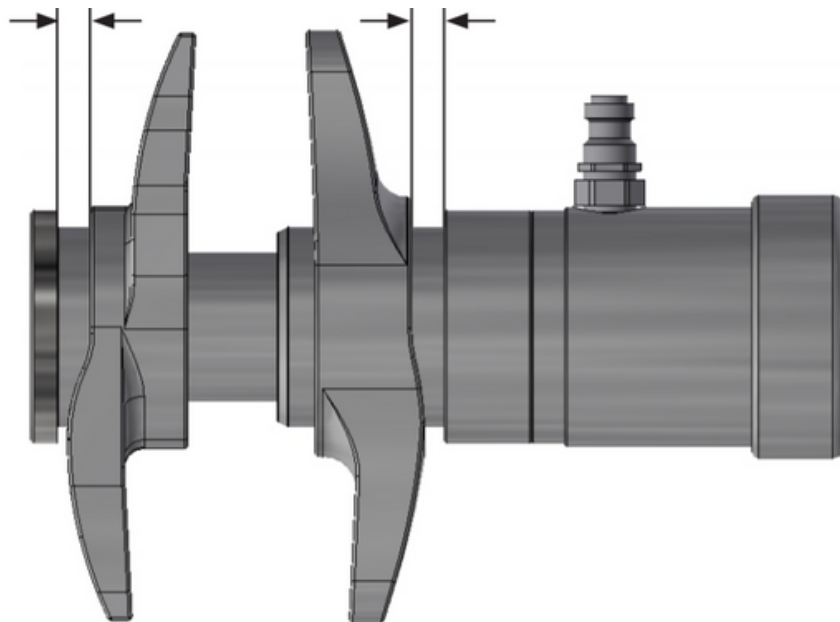
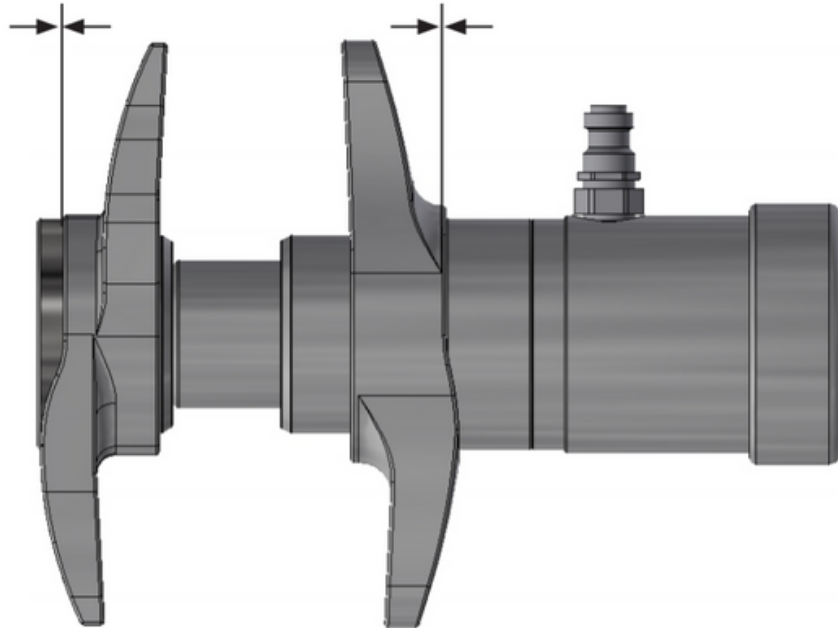


Hydraulityökalu 04-00028 sisältää palautusjousen automaattisen palautuksen mahdollistamiseksi. Jousi puristuu kokoon suurella voimalla. Vain ammattitaitoiset henkilöt saavat avata tai huoltaa hydraulisylinteriä.



Älä koske hydraulisiin liikkuviin osiin, puristumisvaara!





Käytä aina silmäsuojaimia, kun käytät hydraulityökaluja.



Älä koske hydraulisiin likkuviin osiin, puristumisvaara!



Hydraulityökalua pitää käyttää hydraulipumpulla. Pumpulla pitää olla maksimissaan 700 barin paine ja sen pitää olla itseilmautuva. Seuraavat Wallmekin pumppumallit on testattu hydraulityökalun 04-00028 kanssa: 1030 manuaalinen jalkapumppu ja 1036 pneumaattinen pumppu jalkapedaalilla. 1036 sisältää painemittarin ja on suositeltu hydraulipumppu hydraulityökalulle 04-00028.

Hydraulityökalu täytyy ilmata ennen ensimmäistä käyttökertaa.

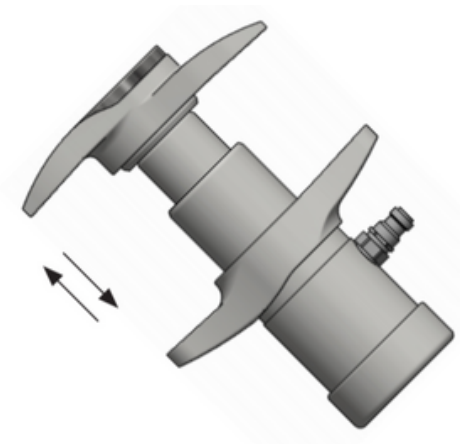


Käytä aina silmäsuojaimia, kun käytät hydraulityökaluja.



## Hydraulityökalun ilmaus:

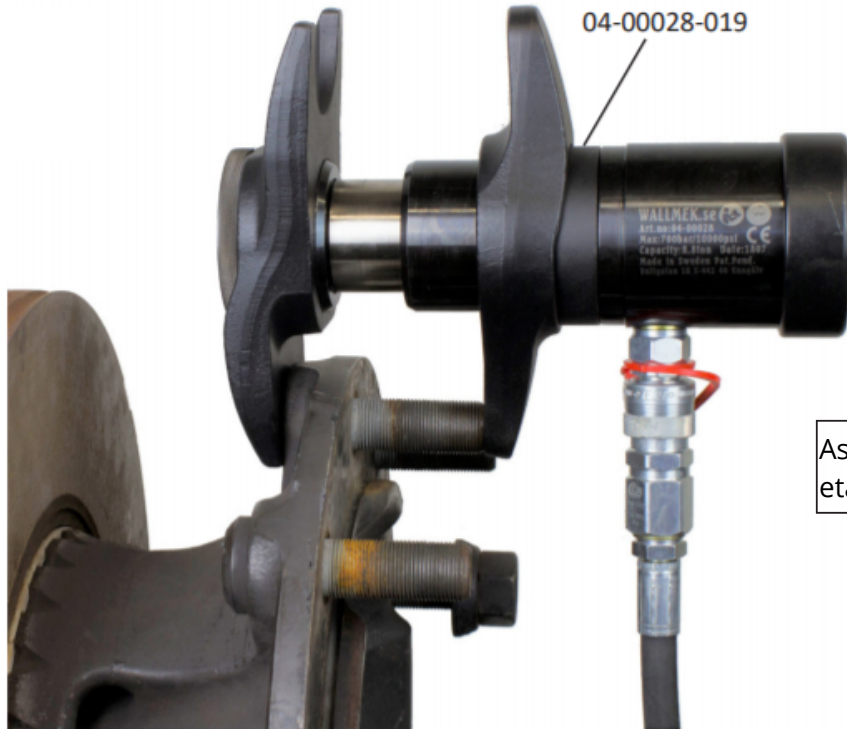
- 1 Yhdistä hydraulityökalu hydraulipumppuun.
- 2 Pidä sylinteri/hydrauliliitin kuvan mukaisessa asennossa.
- 3 Pumppaa mäntä siten, että se pohjaa sylinteriin.
- 4 Palauta mäntä lähtöasemaan.



## Turvallisuus

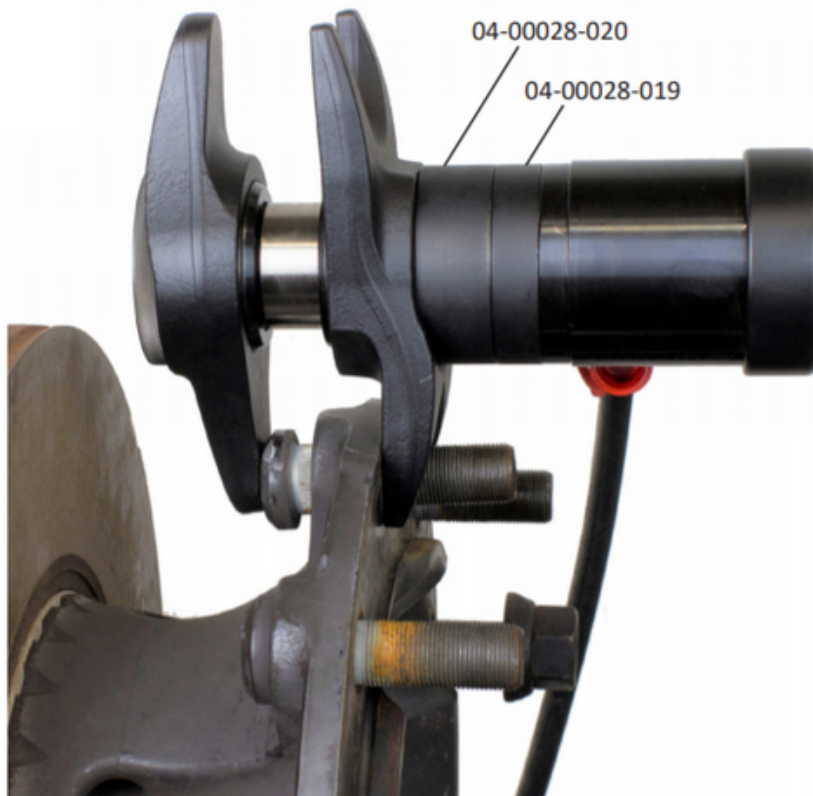
- Pidä huoli, että jokainen käyttäjä lukee nämä ohjeet ja ymmärtää kaiken informaation ennen työkalun käyttöönottoa.
- Pidä huoli että kaikki työkalujen osat ovat vauriottomia ja asennettu oikein ennen käyttöä.
- Väärinkäyttötapauksissa vastuu siirtyy käyttäjälle.
- Käytä aina suojalaseja kun käytät hydraulityökaluja.
- Käytä hydraulityökalua turvahihnan kanssa ja ole valppaana yli 300 barin paineiden kanssa.

## Pyöränpulttien irrotus



Aseta tarvittavat  
etäisyyden säätörengas.

## Pyöränpulttien asennus





## Pallonivelen irrotus (max 300 bar)

- 1 Löysää pallonivelen mutteri.**
- 2 Jätä pultti ylös 2-3 mm pallonivelen kierreosalle.** Tämä parantaa hydraulityökalun tartuntapintaa ja suojaa kierrettä.
- 3 Aseta työkalu pallonivelen alle ja päälle.** Varmista, että työkalu ja vastakappale saavat tarvittavan tartuntapinnan. Vastakappale pitää työntää mahdollisimman pitkälle kumipaljetta vasten. Hydraulisylinteri täytyy pitää samansuuntaisena pallonivelen kanssa.
- 4 Purista pallonivel paikoiltaan tai purista max. 300 barin paineella.**

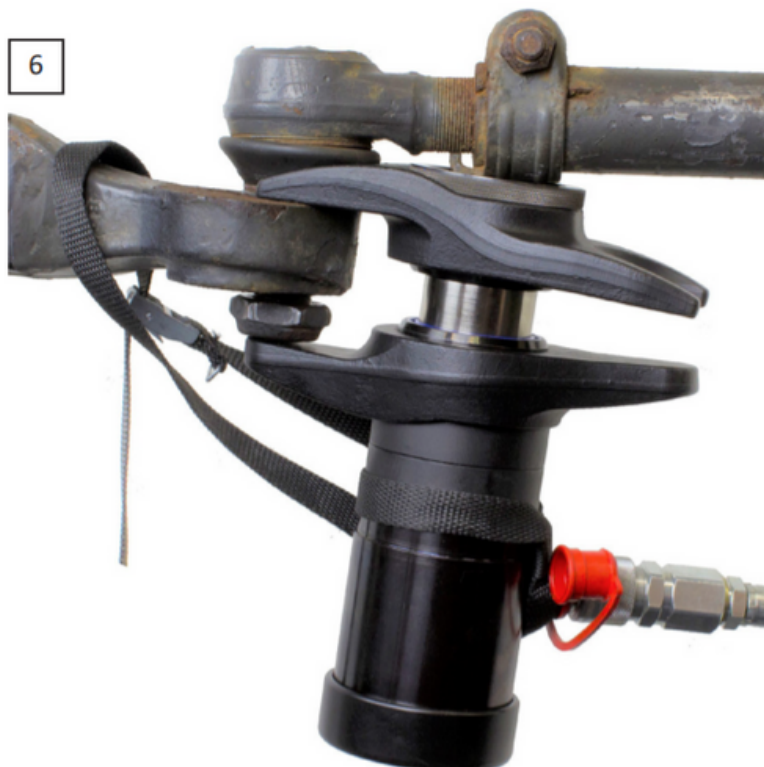


**Jossei pallonivel irtoa, jatka seuraavalle sivulle.**



## Pallonivelen irrotus (yli 300 barin paineella)

- 5 Pidä paine 300 barissa. Tarkista työkalun asento pallonivelellä.**  
Jos asento on hyvä, jatka kohtaan 6. Muussa tapauksessa vapauta paine ja säädä asentoa. Purista taas 300 bariin.
- 6 Kiinnitä työkalu autoon turvahihnalla, jotta se ei voi pudota.**  
Asenna suoja 04-00015. Paina pallonivel irti.



## Varaosat

- Käytä vain korkealaatuista hydrauliöljyä ISO VG 32 tai 46.
- Käytä vain valmistajan alkuperäisiä varaosia.
- Vääränlaiset tai vialliset varaosat voivat aiheuttaa vaurioita.
- Valmistajan vastuu ja takuut raukeaa, jos väärä varaosia käytetään.
- Käytä hydraulisyylinterin purkamiseen aina vain siihen suunniteltuja työkaluja.
- Hydraulityökalussa 04-00024 on puristettu palautusjousi, joka saattaa lentää ulos kovan voiman vuoksi purkamisen yhteydessä.
- **Vain ammattitaitoinen henkilö saa huoltaa hydraulisyylinteriä.**



## Ympäristö

- Wallmekin työkalut on suunniteltu minimoiden ympäristövaikutukset.
- Öljyjäte täytyy käsitellä aina paikallisten määräysten mukaan.
- Hydrauliöljyn hävittämisessä pitää ottaa huomioon paikalliset määräykset.

## Rajoitukset

- Älä koskaan käytä hydraulityökaluja lämmön kanssa (koskee myös induktiokuumentimia). Lämpö saattaa johtaa hydraulisyylinterin ylipaineeseen.
- Hydraulityökaluja ei saa milloinkaan rakentaa uudelleen tai tehdä siihen muutoksia käyttäjän toimesta. Tämä johtaa heti takuun raukeamiseen ja vastuun siirtymisen käyttäjälle.
- Käytä hydraulityökalua vain lämpötiloissa väliltä 15°C - 45°C.

## Säilytys ja huolto

- Säilytä hydraulityökalua kuivassa ja pölyvapaassa paikassa.
- Älä säilytä hydraulityökalua ulkotiloissa.
- Varastointilämpötila: 5°C - 45°C. Suhteellinen ilmankosteus max. 60 %.
- Ei saa säilyttää paineellisena.
- Käytön jälkeen puhdista ja pyyhi työkalu kuivalla liinalla.



Turvahihnaa käyttämällä vältät työkalun hydraulipumpun liitännän rikkoutumisen, kun työkalu ei pääse tippumaan!



## Ongelmatilanteissa toimi seuraavasti:

Ongelma	Mahdollinen syy	Korjaus
Työkalun mäntä ei liiku	<ul style="list-style-type: none"> <li>Pumpun paluuventtiili on auki</li> <li>Liitoskohta vuotaa</li> <li>Pumpun öljytaso on alhainen</li> <li>Pumppu on rikki</li> <li>Haljennut letku</li> <li>Pumpun tuotto liian alhainen</li> <li>Mäntä jumissa</li> <li>Tiiviste(et) vuotaa</li> <li>Pumpun ilmaustoiminto on pois päältä tai tukittu</li> <li>Ilmaa sylinterissä</li> </ul>	<ul style="list-style-type: none"> <li>Sulje paluuventtiili</li> <li>Korjaa vuotokohta</li> <li>Täytä hydraulioöljy</li> <li>Huolla pumppu</li> <li>Vaihda letku</li> <li>Käytä työkalulle tarkoitettua pumppua. Tarkista paine. Huolla.</li> <li>Tarkista hydraulisynterinin mahdolliset ulkoiset vauriot</li> <li>Vaihda tiiviste(et). Huolla.</li> <li>Avaa ilmausruuvi/puhdista ilmausreikä</li> <li>Poista ilma</li> </ul>
Sylinterin mäntä liikkuu vain osittain	<ul style="list-style-type: none"> <li>Väärä öljy</li> <li>Vähäinen öljyn määrä pumpussa</li> <li>Mäntä jumissa</li> <li>Kytkenä viallinen</li> <li>Ilmaa sylinterissä</li> </ul>	<ul style="list-style-type: none"> <li>Tyhjennä öljy, puhdista ja lisää uusi hydraulioöljy</li> <li>Lisää hydraulioöljyä</li> <li>Huolla sylinteri</li> <li>Vaihda kytkentä</li> <li>Poista ilma</li> </ul>
Sylinterin mäntä liikkuu sykäyksittäin	<ul style="list-style-type: none"> <li>Ilmaa hydraulijärjestelmässä</li> <li>Mäntä jumissa</li> <li>Ilmaa sylinterissä</li> </ul>	<ul style="list-style-type: none"> <li>Ilmaa järjestelmä</li> <li>Huolla sylinteri</li> <li>Poista ilma</li> </ul>
Sylinterin mäntä liikkuu, mutta heikolla voimalla	<ul style="list-style-type: none"> <li>Hydraulisynterinin tiivisteet vuotaa</li> <li>Pumppu viallinen</li> <li>Kytkenät vuotaa</li> <li>Ilmaa sylinterissä</li> </ul>	<ul style="list-style-type: none"> <li>Vaihda tiivisteet. Huolla.</li> <li>Huolla pumppu</li> <li>Korjaa vuoto</li> <li>Poista ilma</li> </ul>
Sylinteri ei palaudu	<ul style="list-style-type: none"> <li>Sylinterin mäntä viallinen</li> <li>Pumpun paluuventtiili on kiinni</li> <li>Haljennut letku</li> <li>Palautusjousi viallinen</li> </ul>	<ul style="list-style-type: none"> <li>Huolla</li> <li>Avaa paluuventtiili</li> <li>Vaihda letku</li> <li>Huolla</li> </ul>

Toimintahäiriön jatkuessa ota yhteyttä Wallmekin edustajaan.

Toolx Oy on Wallmek i Kungälv AB:n virallinen maahantuoja Suomessa.