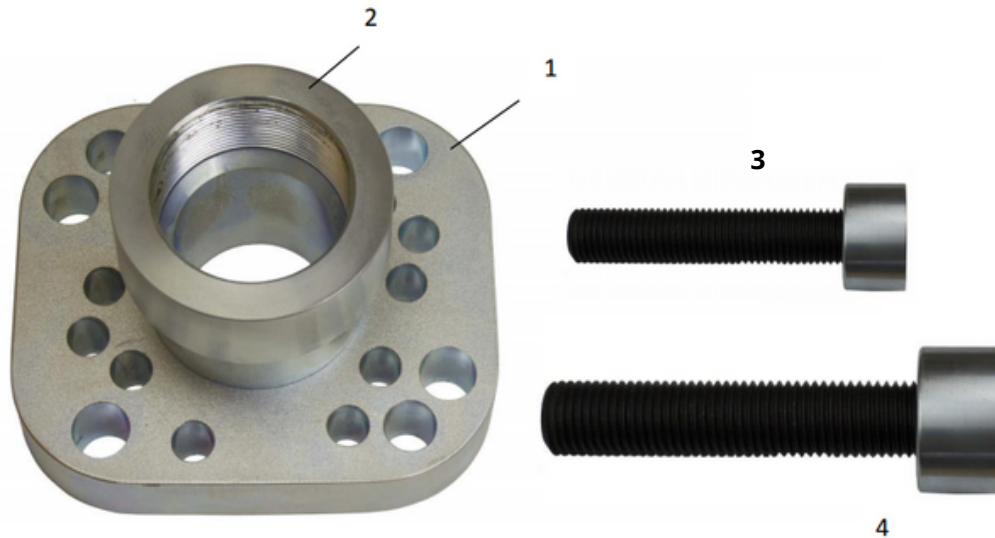


03-00027 ULOSVEDIN KIINNI JUUTTUNEISIIN PYÖRÄNNAPOIHIN

03-00027-45T: 45 TONNIN SYLINTERILLE

03-00027-32T: 32 TONNIN SYLINTERILLE



Raskaan kaluston ulosvedin kiinni juuttuneisiin pyörännapoihin joko 32 tai 45 tonnin sylinterin adapterilla. (Sylinteri myydään erikseen.)

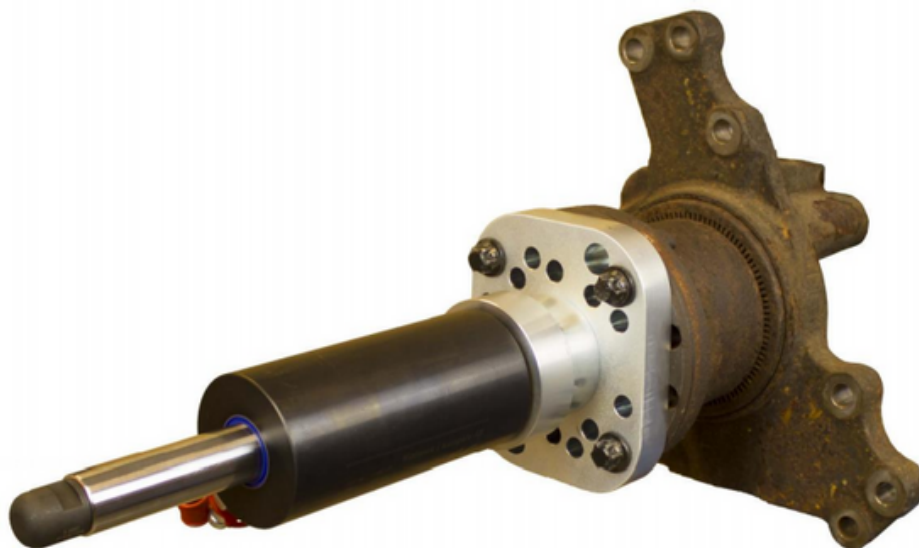
Kehitetty Volvo FL, MAN TGA, TGS, TGX, Mercedes Atego, Actros, Renault Kerax, Magnum, Midlum ja Premium akseleihin, sopii myös muihin raskaisiin akseleihin joissa on samat mitat. Tutustu seuraavan sivun kaavioon.

Sarjan sisältö -32T:

- 1 - 03-00027-010
- 2 - 03-00027-012
- 3 - 03-00027-002 (M24)

Sarjan sisältö -45T:

- 1 - 03-00027-010
- 2 - 03-00027-012
- 4 - 03-00027-003 (M30)

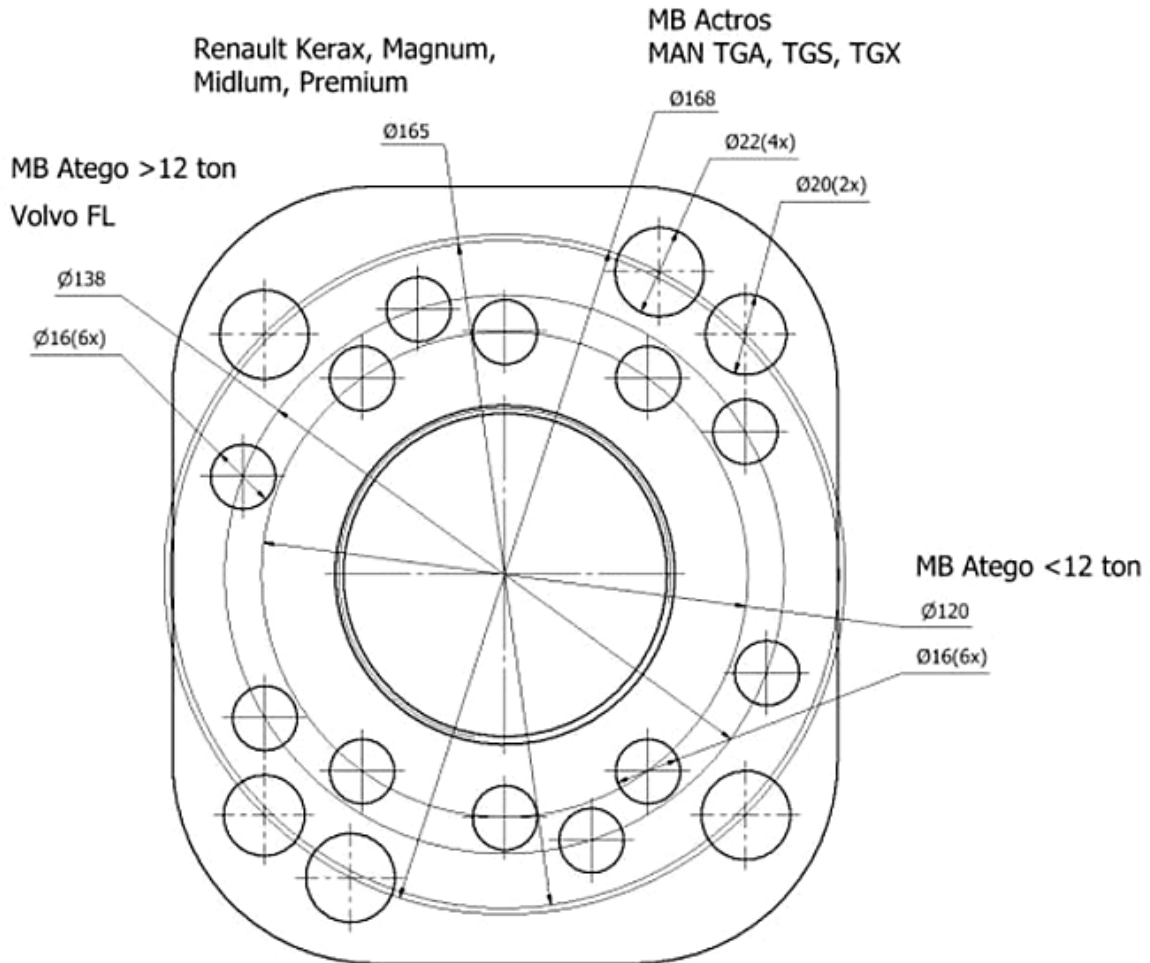


Tuotesivu



Toolx Oy on Wallmek i Kungälv AB:n virallinen maahantuoja Suomessa.

Työkalun sopivuuskaavio



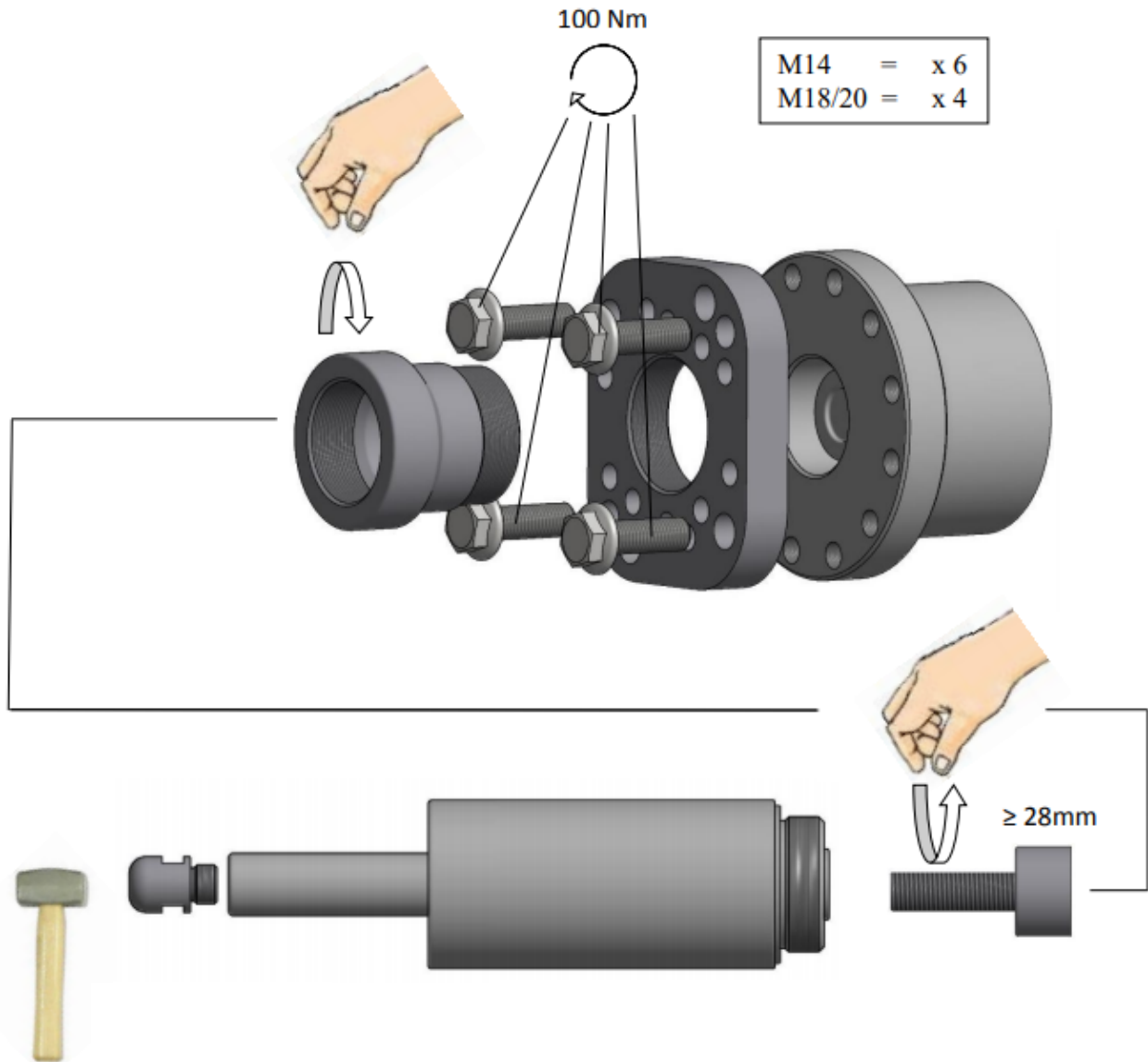
Kiinnitys tapahtuu ajoneuvon omilla pyöränpulteilla.



Katso käyttöä opastava **video** tuotesivulta!
Klikkaa QR-koodia tai lue se laitteellasi.



Työkalun käyttö



Lyöntipää	Hydraulisylinteri	Puristinmäntä
1086-6	03-00028 (1090-05) 32 T	03-00027-002
03-00026-006	03-00026 45 T	03-00027-003

- 1** Kiristä levy pyörännapaan auton omilla pyöränpulteilla kaavion mukaan.
- 2** Kiinnitä kiertetty putki levyyn.
- 3** Kiinnitä puristinmäntä (ja lyöntipää) hydraulisylinteriin. Kiinnitä hydraulisylinteri kiertettyyn putkeen. Aloita puristus.

Toolx Oy on Wallmek i Kungälv AB:n virallinen maahantuoja Suomessa.