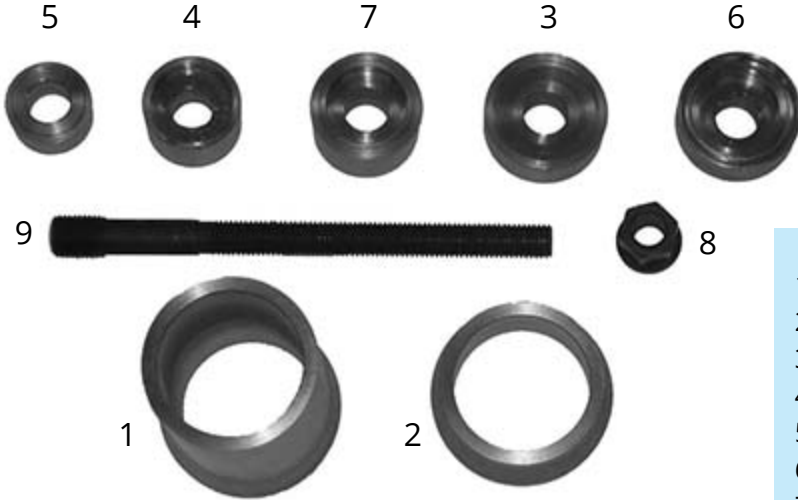


03-00009 JOUSIPUSLAN VAIHTOSARJA
YLEISMALLINEN



Jousi- ja sakkelipluslien (44 - 64 mm) vaihto on nopeaa ja helppoa. Tätä sarjaa käytettäessä ei tarvita lämmittämistä tai korjaamo-puristimeen nostamista.

Sarjan sisältö:

1. 03-00006-006 - Puristusputki 130 mm
2. 03-00006-007 - Puristusputki 42 mm
3. 03-00006-014 - Puristuslevy Ø63 mm
4. 03-00006-015 - Puristuslevy Ø50 mm
5. 03-00006-016 - Puristuslevy Ø44 mm
6. 03-00006-017 - Puristuslevy Ø63 mm
7. 03-00006-018 - Puristuslevy Ø57 mm
8. RES4024 - Laippamutteri M18
9. Res 4026 - Vetotanko M18/M22, 250 mm

Suositteltu hydraulisyylinteri

03-00028 - 32T hydraulisyylinteri



Tuotesivu



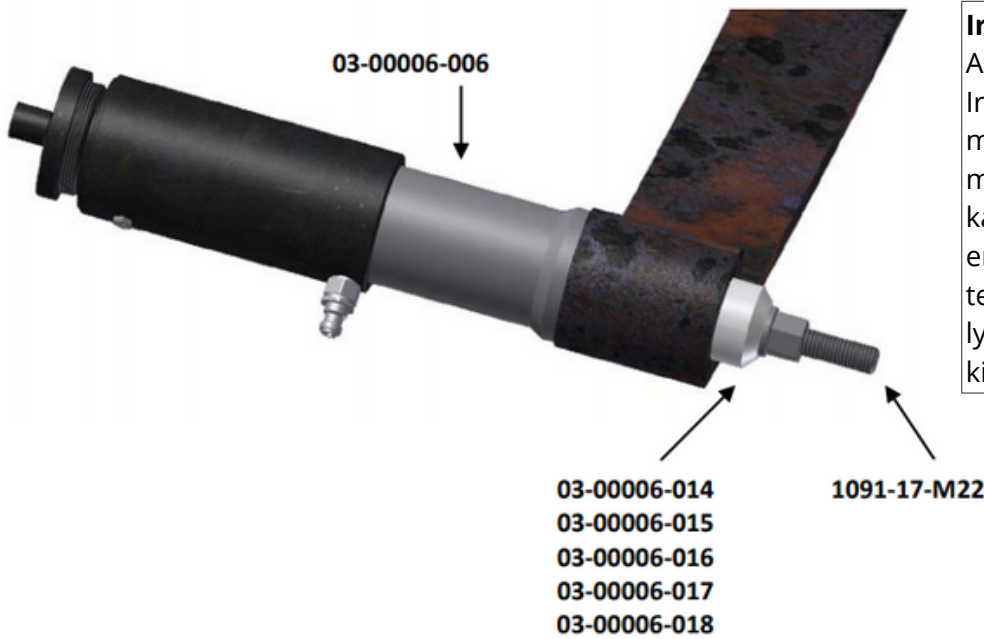
Toolx Oy on Wallmek i Kungälv AB:n virallinen maahantuoja Suomessa.

03-00009 JOUSIPUSLAN VAIHTOSARJA YLEISMALLINEN



Valmistelu:

Irrota puslan pultti (onnistuu sarjan 03-00008 avulla) ja muut osat, jotta pääset käsiksi puslaan. Mittaa ja merkkää puslan paikka ja asento ennen irrotusta.



Irrotus:

Aseta työkalu kuvan mukaisesti. Irrutuslevy valitaan puslan mittojen mukaan. Käytä 22 mm:n vetotankoa mikäli mahdollista. Varmista että kaikki osat ovat oikein asetettu ennen puristamista. Puristusvoiman tehostamiseksi on mahdollista lyödä lyöntipäähän (ei sisälly), joka on kiinnitetty vetotankoon, vasaralla.



Asennus:

Aseta työkalu kuvan mukaisesti. Asennuslevy valitaan puslan mittojen mukaan. Käytä 22 mm:n vetotankoa mikäli mahdollista. Varmista että kaikki osat ovat oikein asetettu ennen puristamista.

HUOM! Tarkista asennetun puslan oikea asento.



Katso käyttöä
opastava **video**
tuotesivulta!

